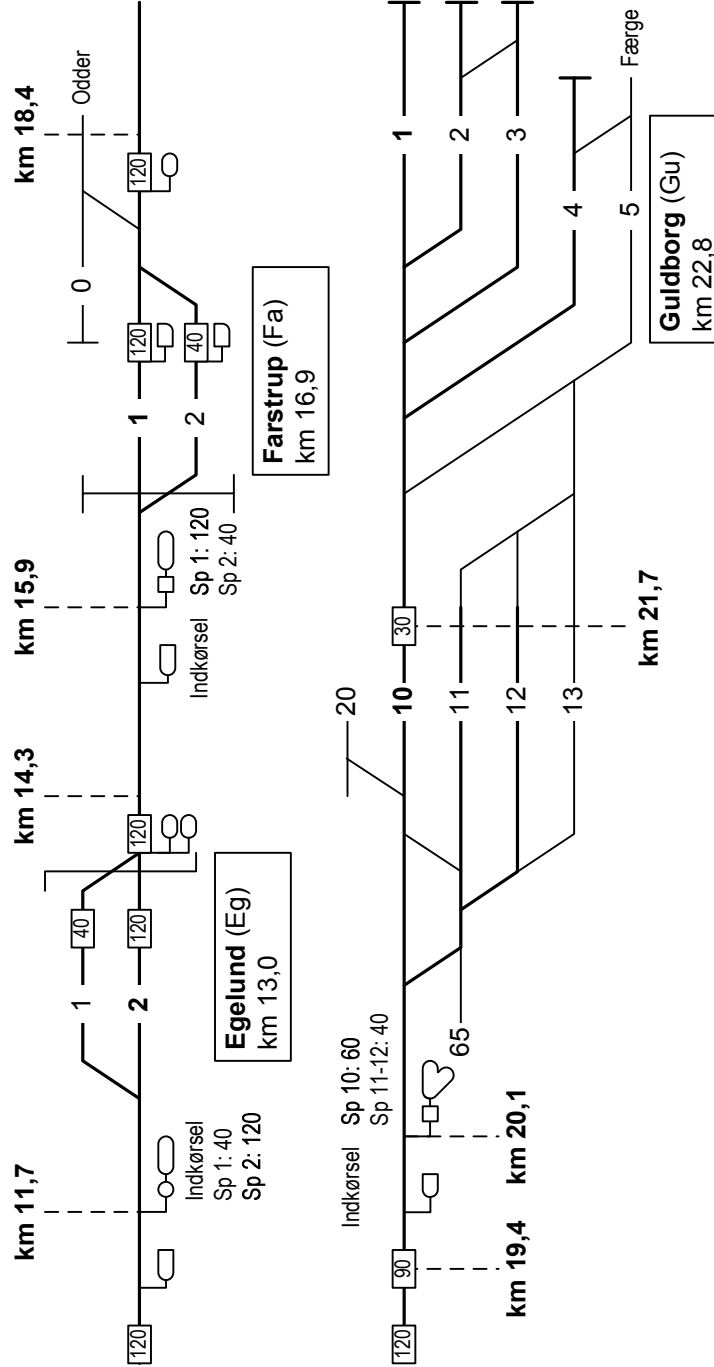
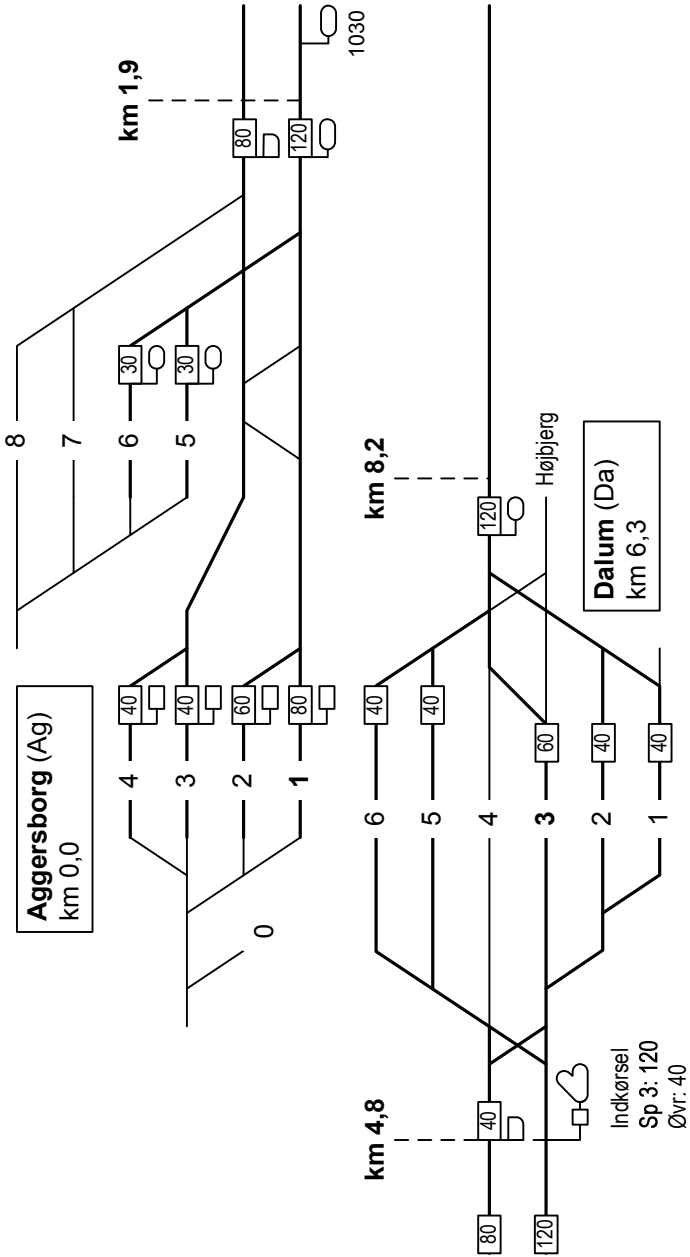
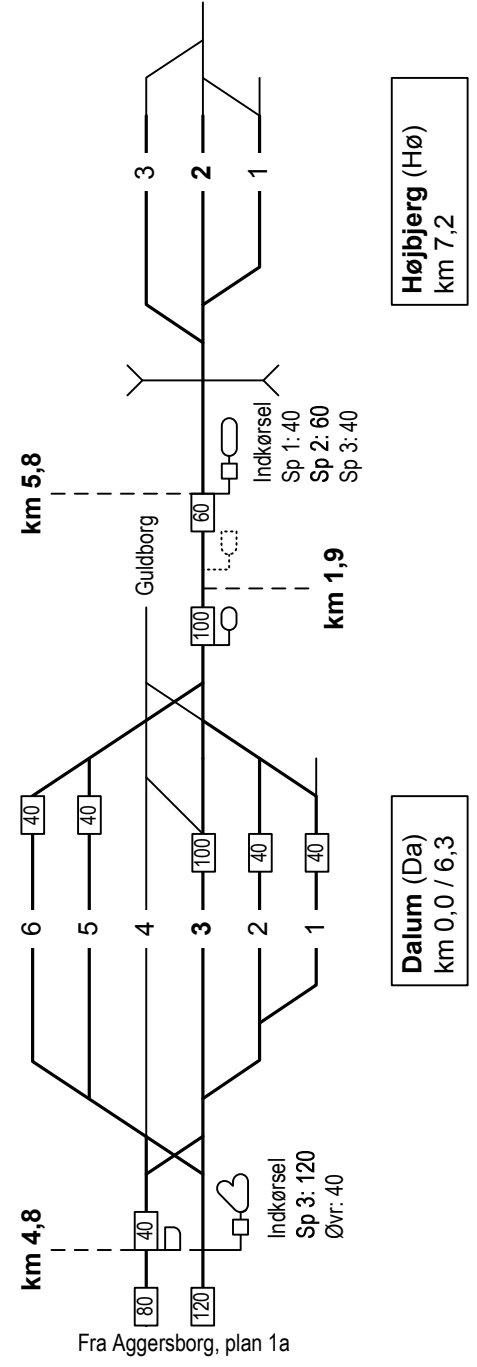


»TIB« (strækningsbeskrivelse)

1a Aggersborg - Guldborg



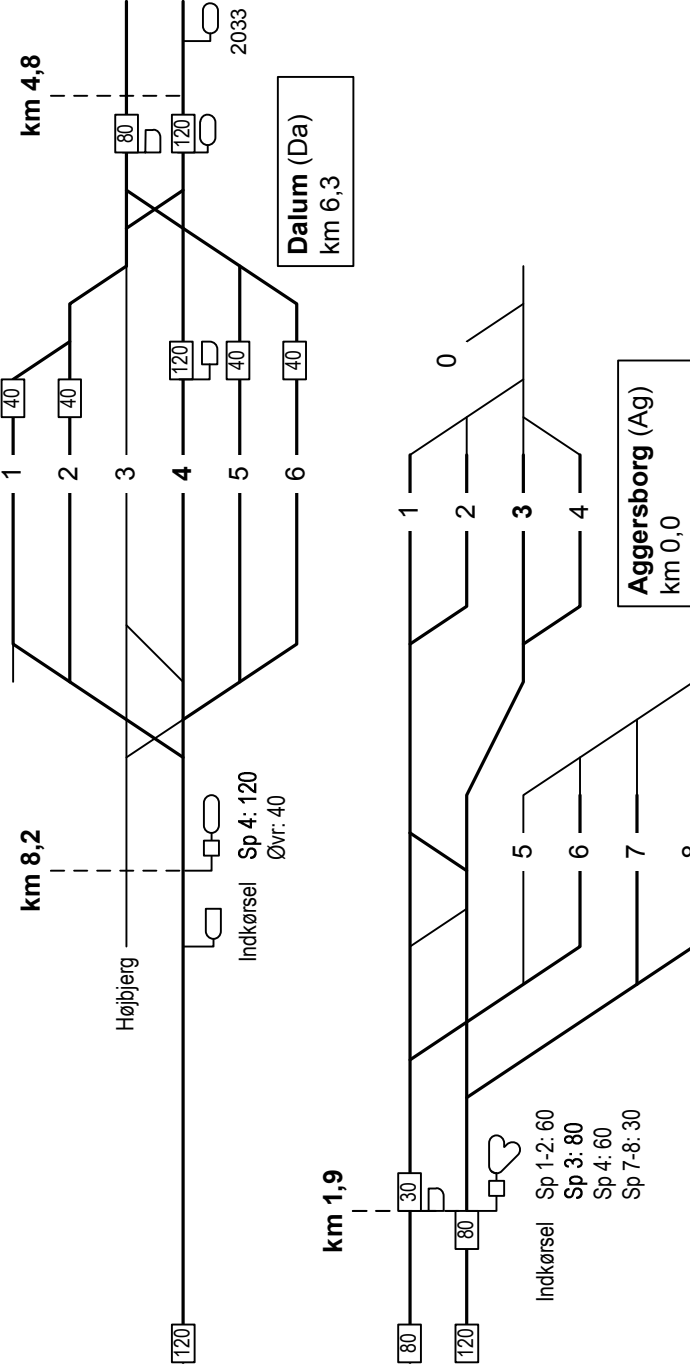
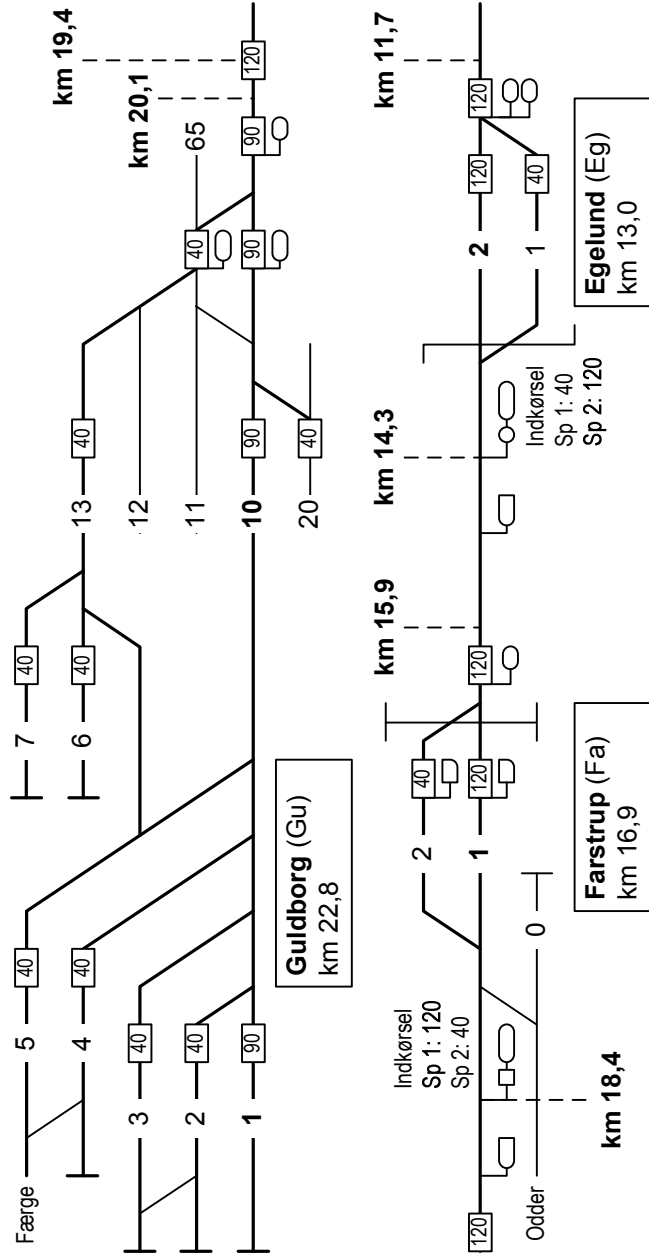
2a Dalum - Højbjerg



Fra Aggersborg, plan 1a

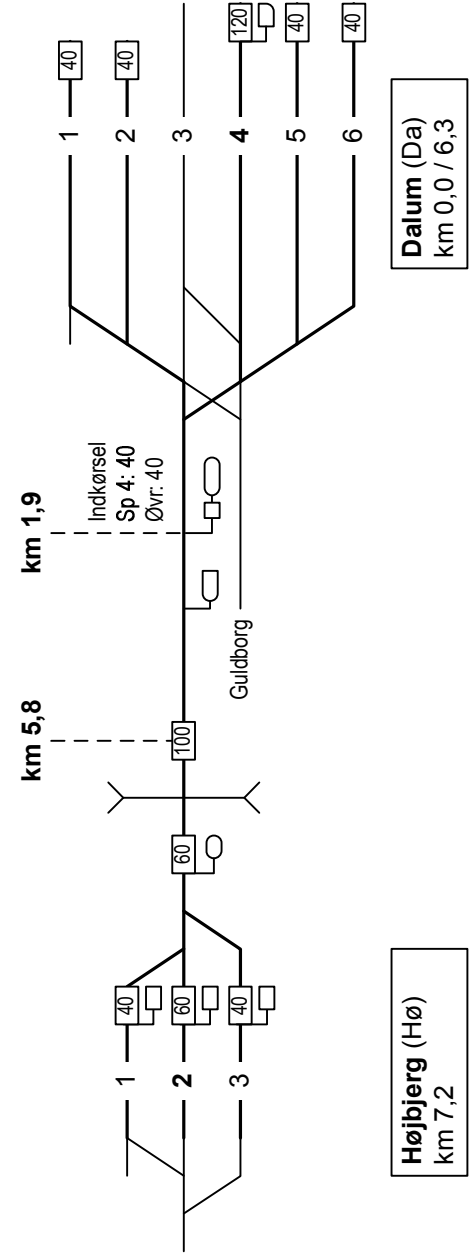
»TIB« (strækningsbeskrivelse)

1b Guldborg - Aggersborg



2b Højbjerg - Dalum

Til Aggersborg, plan 1b



Modeljernbaneklubben H0

» TIB «

TIB betyder »Tjenestekøreplanens Indledende Bemærkninger«, og er i virkeligheden en håndbog der fortæller lokomotivføreren hvordan forskellige togtyper skal køres på forskellige baner, f.eks. når der skal tages hensyn til trækraft og bremsevæne. Navnet TIB kommer af at oplysningerne oprindeligt stod i selve tjenestekøreplanen.

I model har vi kun brug for de afsnit der fortæller hvordan de forskellige stationer ser ud, og hvor hurtigt man må køre i de forskellige spor. De består i 2 skematiske kort over banen, ét for hver køreretning.

TIB giver en række praktiske oplysninger:

- Stationernes navne, forkortelser og beliggenheder (i model-km, som ikke er ægte 1:87, men delvis tilpasset modeltiden)
- Placering af alle væsentlige signaler og overkørsler
- Hvilke spor der er gennemgående (fed skrift), dvs. de spor hvor der må køres ind med den højeste hastighed
- Tilladt hastighed efter hvert enkelt signal (tal i ramme)
- Andre faste hastigheder: Strækningshastighed 120 Ag-Gu, 100 Da-Hø, og hastighedsnedsættelse 90 uden for Gu.

Ved indkørselssignalerne foran hver station er der angivet en række hastigheder svarende til kørsel ind i forskellige spor. Signalet viser selv den aktuelle hastighed.

Udkørselshastighederne mod dobbeltspor (Aggersborg og Dalum) gælder for højre spor. Ved kørsel mod venstre spor er hastigheden max 40.

Ved udkørsel fra Dalum mod øst kommer hastigheden i spor 3 og 4 til at afhænge af om man kører mod Højbjerg eller Egelund/Farstrup. I TIB er dette vist ved at der er 2 kort over Dalum, ét for hver destination.

